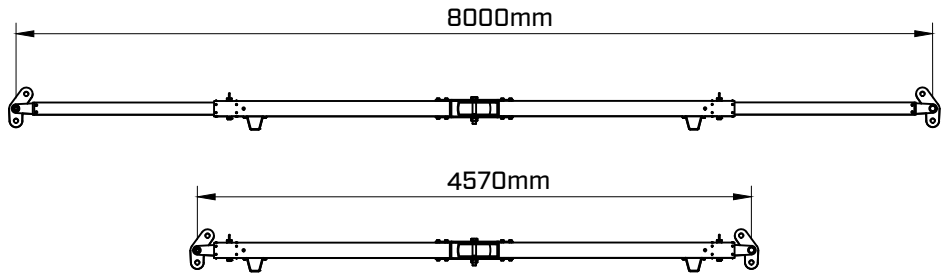
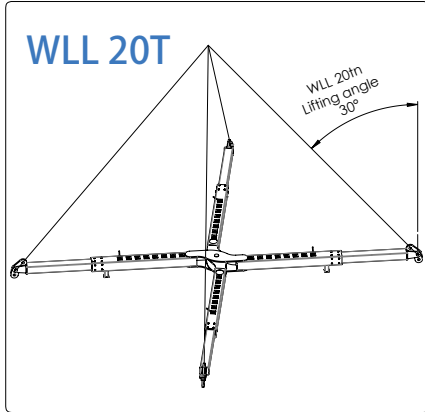


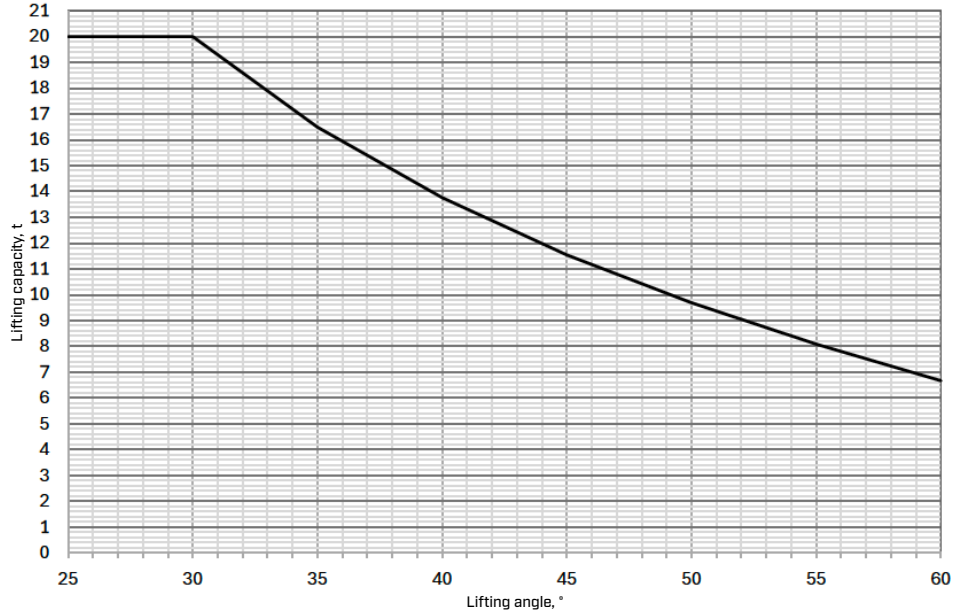
ALUEX²⁰



Max Load: 20 ton
 Material: Aluminium/Steel
 Net Weight: 225 kg

At maximum length:

30° = 20 ton max 50° = 9,7 ton max
 35° = 16,5 ton max 55° = 8,1 ton max
 40° = 13,8 ton max 60° = 6,7 ton max
 45° = 11,5 ton max



Unit: millimeters

